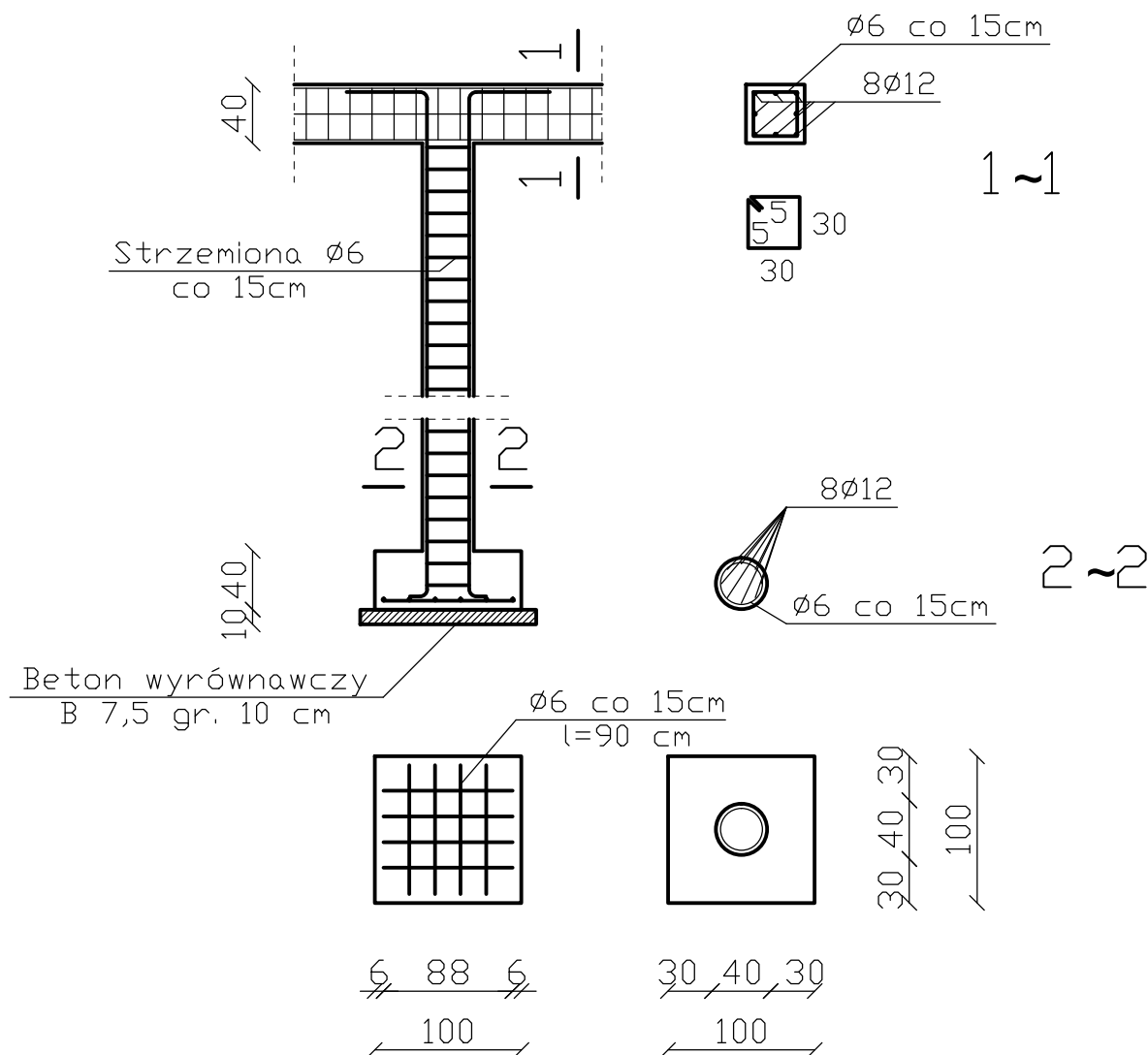


ZBROJENIE ELEMENTÓW BETONOWYCH



Beton	B20 (C16/20)
Stal	St0S-b RB500
□tulina	cnom=50mm

INWESTOR:	GMINA ANDRESPOL 95-020 Andrespol, ul Rokicińska 126	
OBIEKT:	Budynek szkoły podstawowej im. H. Sienkiewicza w Wiśniowej Górze, ul. Tuszyńska 32, dz. nr ew. 76	Skala
TEMAT:	PROJEKT BUDOWLANY rozbudowy stołówki szkolnej w Wiśniowej Górze	Nr Rys. F-02
TREŚĆ:	RYSUNEK KONSTRUKCYJNY - ZBROJENIE	Data 03.2019
PROJEKTANT:	inż. Barbara Morawska nr upr. 153/83/WML	Podpis